

ALLEGATO A

CATALOGO PUNTI SPORT

Attrezzo per addominali

Attrezzatura composta da:

2 pali altezza fuori terra cm.140 ca.

2 sbarre a diverse altezze

pedana per appoggio con doghe in legno

pali in pino scandinavo senza anima impregnato a pressione in autoclave

doghe per pedana in pino scandinavo impregnato a pressione in autoclave

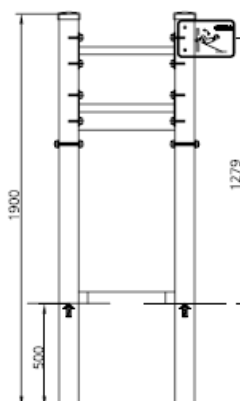
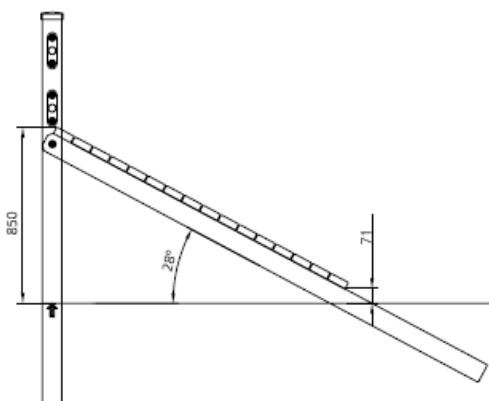
sbarre in acciaio inox

protezione dei bulloni in poliammide

bulloneria M10 in acciaio inox.

Ancoraggio:

Ancoraggio tramite interrimento di pali in legno, profondità di interrimento: 50 cm



Spalliera

Attrezzatura polifunzionale composta da:

3 pali altezza fuori terra cm.250

14 sbarre a diverse altezze

pali in pino scandinavo senza anima impregnato a pressione in autoclave

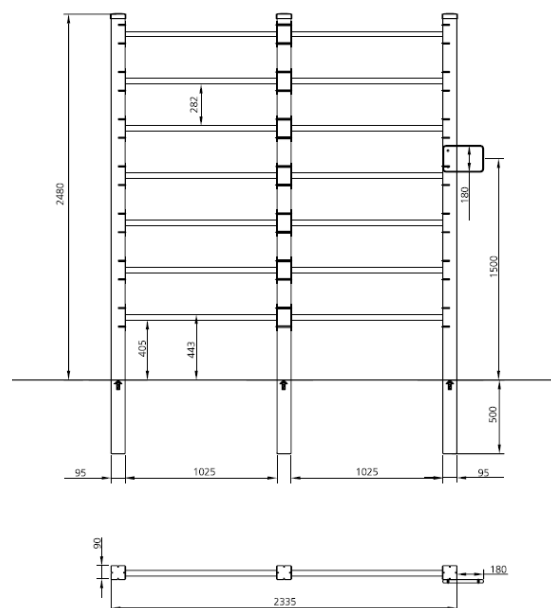
sbarre trasversali in acciaio inox

protezione dei bulloni in poliammide

bulloneria M10 in acciaio inox.

Ancoraggio:

Ancoraggio tramite interrimento di pali in legno, profondità di interrimento: 50 cm



Attrezzo per flessioni

Attrezzatura composta da:

4 pali altezza fuori terra fino a cm.60 ca.

3 sbarre a diverse altezze

pali in pino scandinavo senza anima impregnato a pressione in autoclave

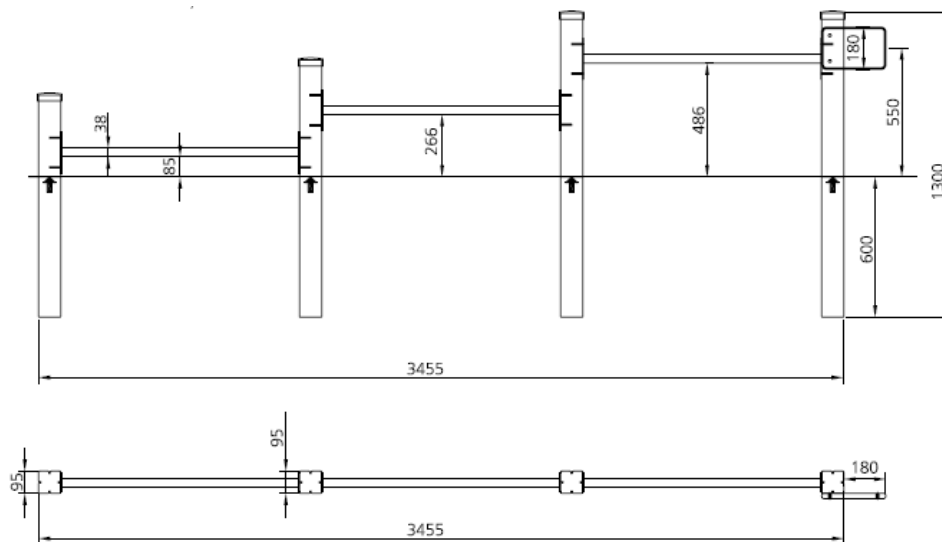
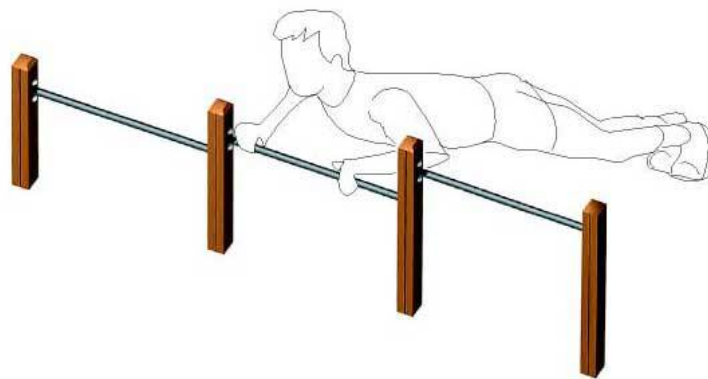
sbarre trasversali in acciaio inox

protezione dei bulloni in poliammide

bulloneria M10 in acciaio inox.

Ancoraggio:

Ancoraggio tramite interrimento di pali in legno, profondità di interrimento: 60 cm



Attrezzo per lombari

Attrezzatura per esercizi lombari composta da:

2 pali altezza fuori terra cm.76

2 pali altezza fuori terra cm.55

1 sbarra per appoggio

pedana in legno montata su 2 travi

pali in pino scandinavo senza anima impregnato a pressione in autoclave

sbarre trasversali in acciaio inox

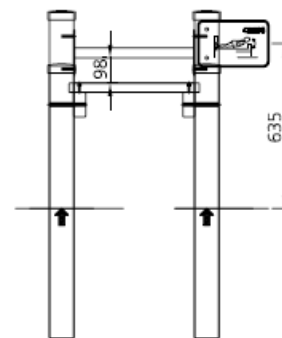
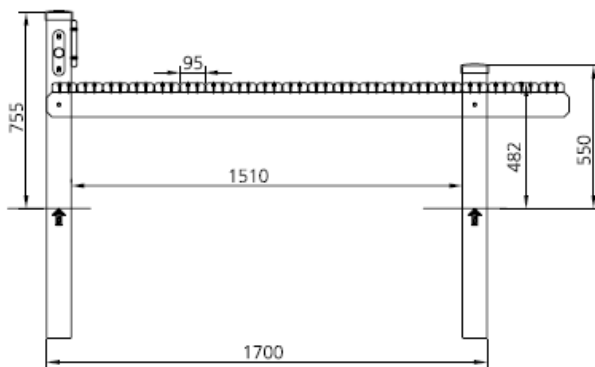
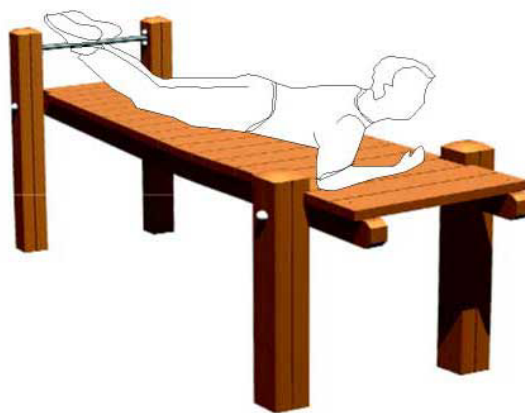
pedana in tavole di legno di pino scandinavo impregnato a pressione in autoclave

protezione dei bulloni in poliammide

bulloneria M10 in acciaio inox.

Ancoraggio:

Ancoraggio tramite interrimento di pali in legno, profondità di interrimento: 60 cm



Parallelele

Attrezzatura per esercizi lombari composta da:

4 pali altezza fuori terra cm.130

2 sbarre per appoggio

pali in pino scandinavo senza anima impregnato a pressione in autoclave

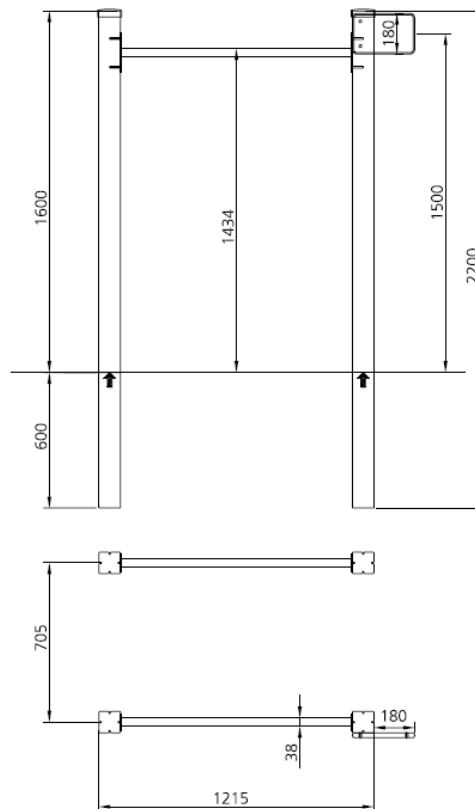
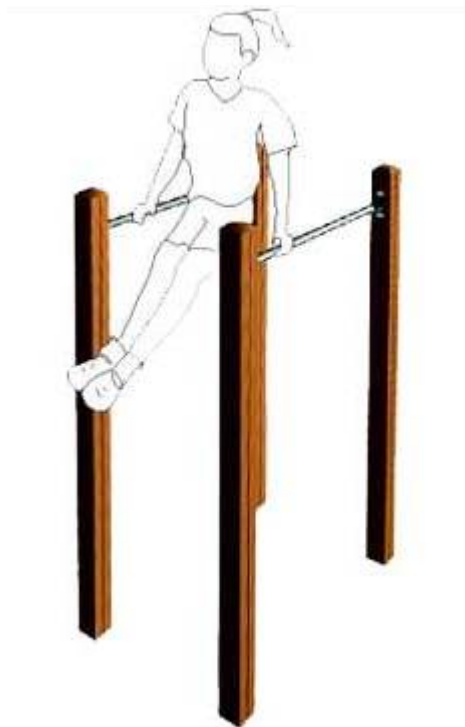
sbarre trasversali in acciaio inox

protezione dei bulloni in poliammide

bulloneria M10 in acciaio inox.

Ancoraggio:

Ancoraggio tramite interrimento di pali in legno, profondità di interrimento: 50 cm



Attrezzo per trazioni

Attrezzatura composta da:

3 pali altezza fuori terra fino a cm.200 ca.

2 sbarre a diverse altezze

pali in pino scandinavo senza anima impregnato a pressione in autoclave

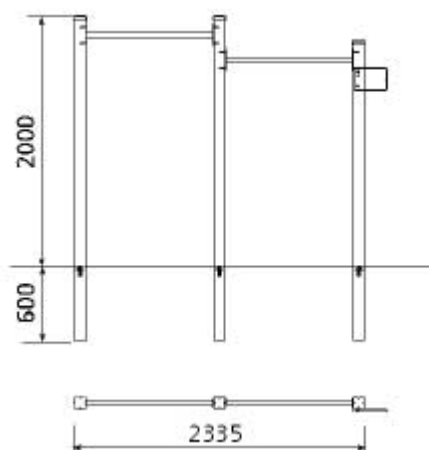
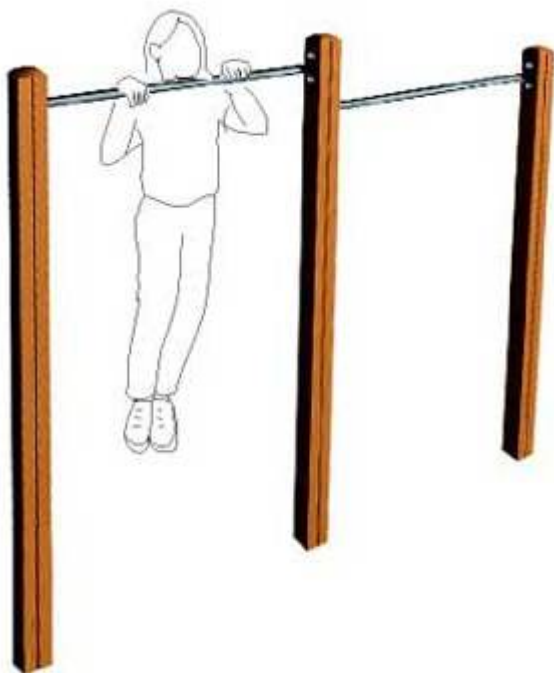
sbarre trasversali in acciaio inox

protezione dei bulloni in poliammide

bulloneria M10 in acciaio inox.

Ancoraggio:

Ancoraggio tramite interrimento di pali in legno, profondità di interrimento: 60 cm



Salto in equilibrio – CDE08

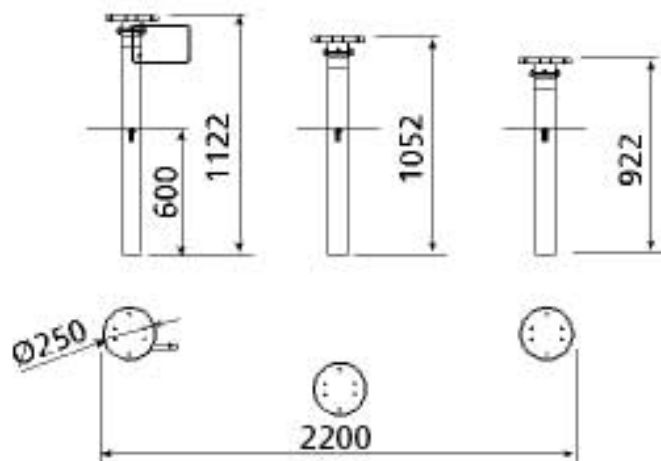
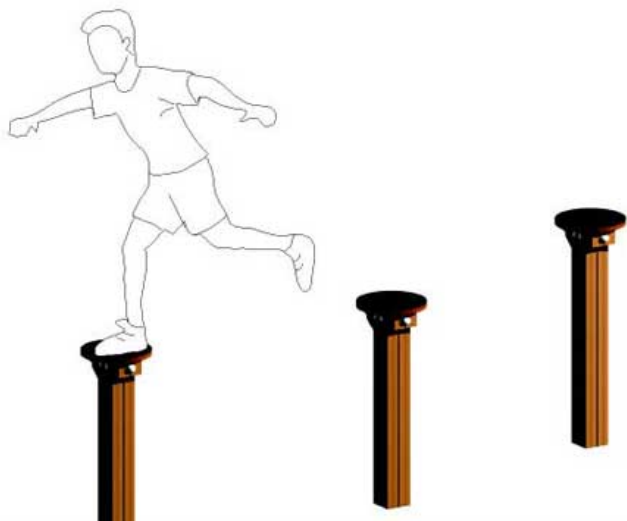
Attrezzatura composta da:

3 pali con disco di appoggio, altezza fuori terra fino a cm.52 ca.

pali in pino scandinavo senza anima impregnato a pressione in autoclave
protezione dei bulloni in poliammide
bulloneria M10 in acciaio inox.

Ancoraggio:

Ancoraggio tramite interrimento di pali in legno, profondità di interrimento: 60 cm



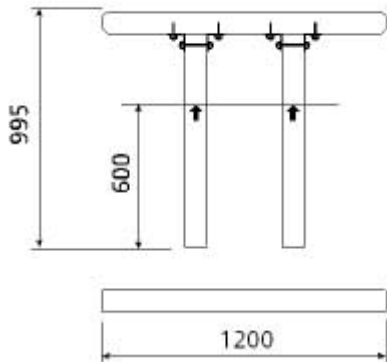
Salto ostacoli

Attrezzatura composta da:
2 ostacoli altezza fuori terra cm.40 circa

pali in pino scandinavo senza anima impregnato a pressione in autoclave
protezione dei bulloni in poliammide
bulloneria M10 in acciaio inox.

Ancoraggio:

Ancoraggio tramite interrimento di pali in legno, profondità di interrimento: 60 cm



Salto in altezza

Attrezzatura composta da:

4 pali portanti

1 traversa inclinata per la valutazione dell'altezza del salto

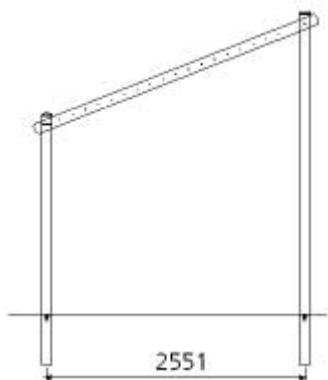
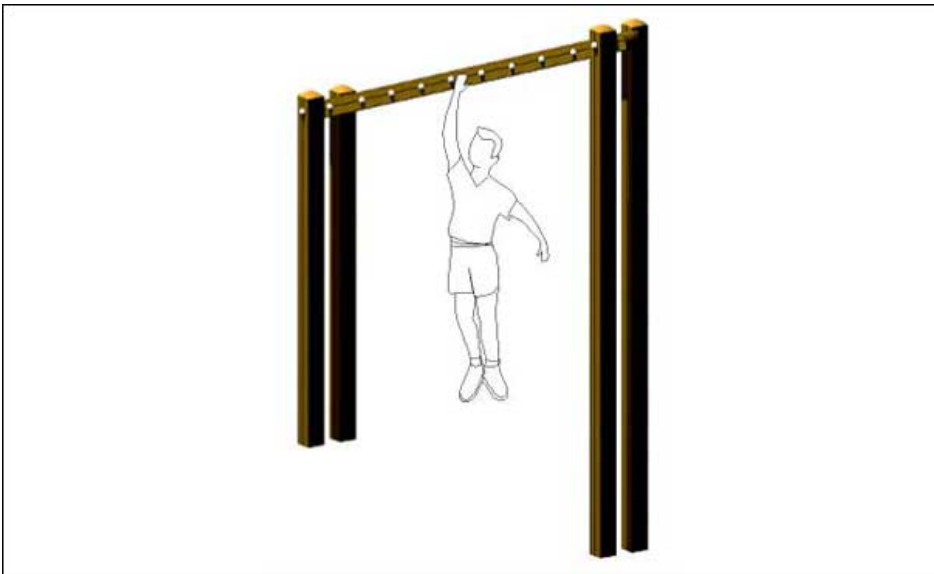
pali in pino scandinavo senza anima impregnato a pressione in autoclave

protezione dei bulloni in poliammide

bulloneria M10 in acciaio inox.

Ancoraggio:

Ancoraggio tramite interrimento di pali in legno, profondità di interrimento: 60 cm



Stretching

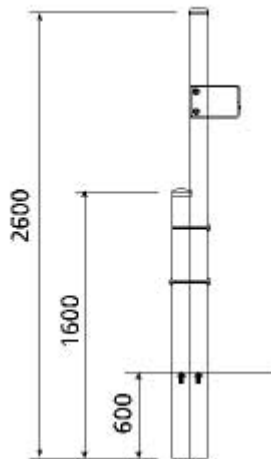
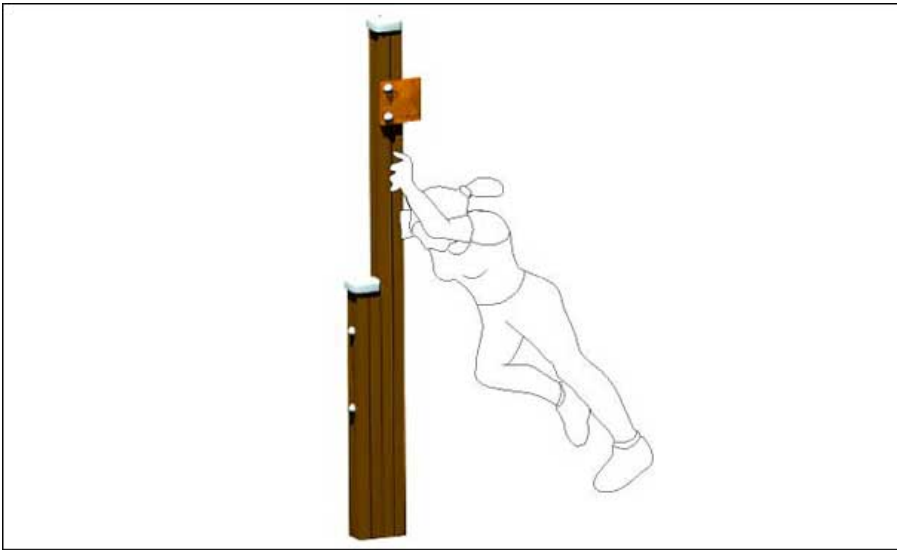
Attrezzatura composta da:

2 pali portanti, altezza fuori terra cm.100 e 200

pali in pino scandinavo senza anima impregnato a pressione in autoclave
protezione dei bulloni in poliammide
bulloneria M10 in acciaio inox.

Ancoraggio:

Ancoraggio tramite interrimento di pali in legno, profondità di interrimento: 60 cm



Ostacoli

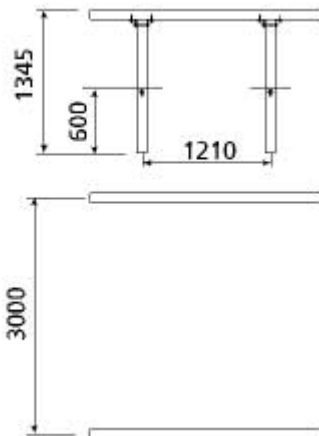
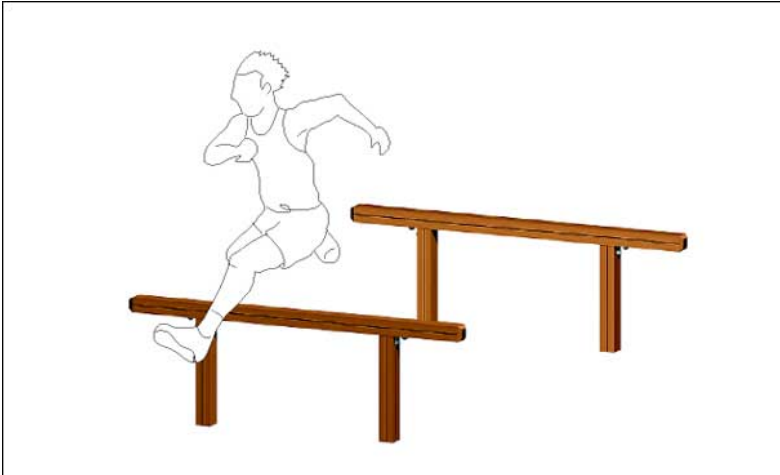
Attrezzatura composta da:

2 ostacoli, altezza fuori terra cm.75 circa (interasse consigliato cm.300)

pali in pino scandinavo senza anima impregnato a pressione in autoclave
protezione dei bulloni in poliammide
bulloneria M10 in acciaio inox.

Ancoraggio:

Ancoraggio tramite interrimento di pali in legno, profondità di interrimento: 60 cm



Asse di equilibrio

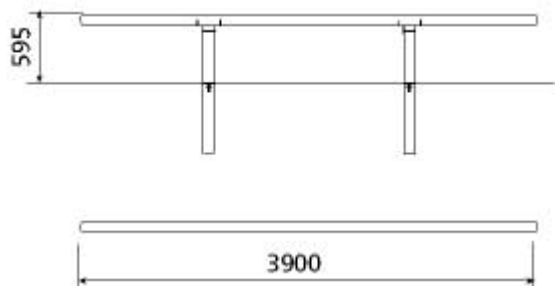
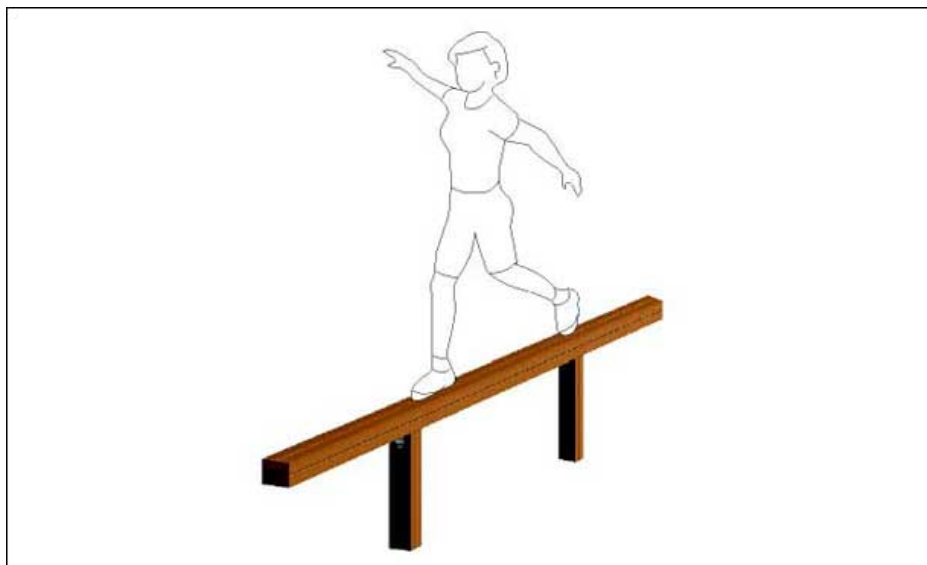
Attrezzatura composta da:

2 pali portanti con asse di equilibrio, lunghezza cm.390 circa

pali in pino scandinavo senza anima impregnato a pressione in autoclave
protezione dei bulloni in poliammide
bulloneria M10 in acciaio inox.

Ancoraggio:

Ancoraggio tramite interrimento di pali in legno, profondità di interrimento: 60 cm



Parete d'arrampicata

Attrezzatura composta da:

2 pali portanti verticali e 2 pali inclinati, altezza fuori terra cm.230 circa

Parete di arrampicata con appigli

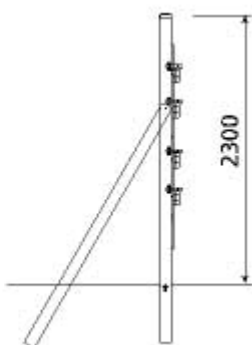
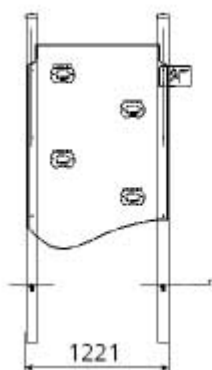
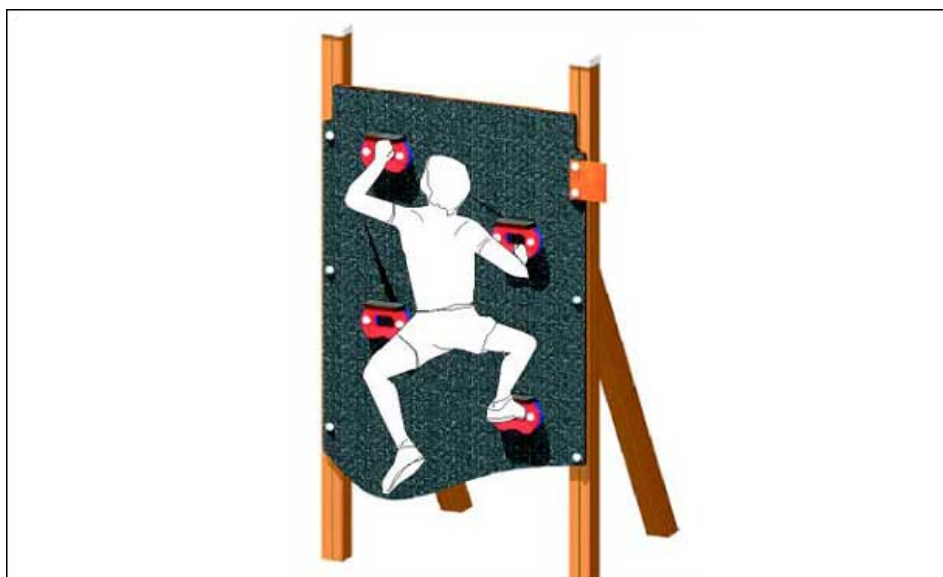
pali in pino scandinavo senza anima impregnato a pressione in autoclave

protezione dei bulloni in poliammide

bulloneria M10 in acciaio inox.

Ancoraggio:

Ancoraggio tramite interrimento di pali in legno, profondità di interrimento: 60 cm



Salti continui

Attrezzatura composta da:

6 pali portanti, altezza fuori terra cm.40 circa

2 travi con barre in acciaio inox

pali in pino scandinavo senza anima impregnato a pressione in autoclave

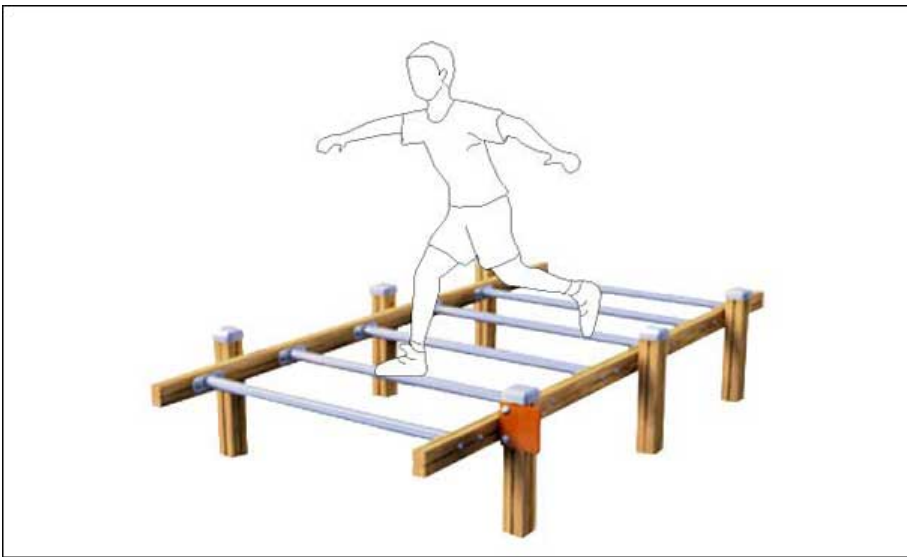
protezione dei bulloni in poliammide

barre orizzontali in acciaio inox

bulloneria M10 in acciaio inox.

Ancoraggio:

Ancoraggio tramite interrimento di pali in legno, profondità di interrimento: 60 cm



Trave di equilibrio a 2 altezze

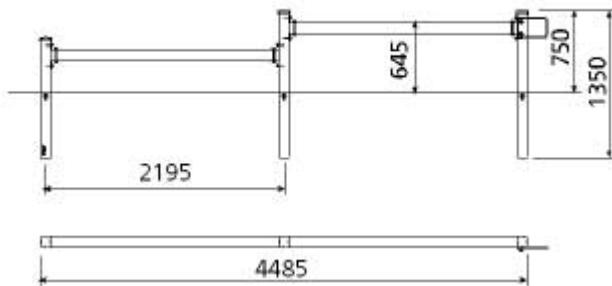
Attrezzatura composta da:

3 pali portanti, altezza fuori terra fino a cm.75 circa
2 travi

pali in pino scandinavo senza anima impregnato a pressione in autoclave
protezione dei bulloni in poliammide
bulloneria M10 in acciaio inox.

Ancoraggio:

Ancoraggio tramite interrimento di pali in legno, profondità di interrimento: 60 cm



Trave di equilibrio a molle

Attrezzatura composta da:

1 trave di equilibrio lunghezza cm.300 montata su molle

pali in pino scandinavo senza anima impregnato a pressione in autoclave

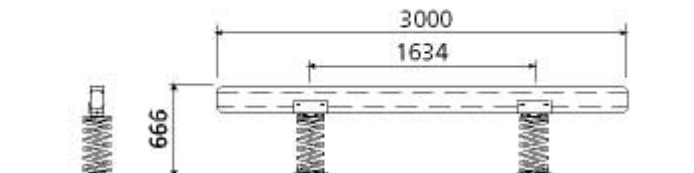
protezione dei bulloni in poliammide

bulloneria M10 in acciaio inox

molloni in acciaio antischiacciamento

Ancoraggio:

Ancoraggio tramite fissaggio delle molle su superficie dura



Salto in appoggio

Attrezzatura composta da:

3 pali portanti, altezza fuori terra fino a cm.100 circa

2 barre orizzontali in acciaio inox

pali in pino scandinavo senza anima impregnato a pressione in autoclave

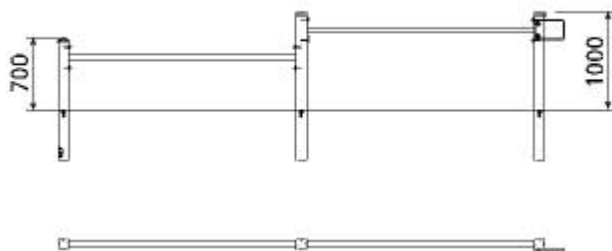
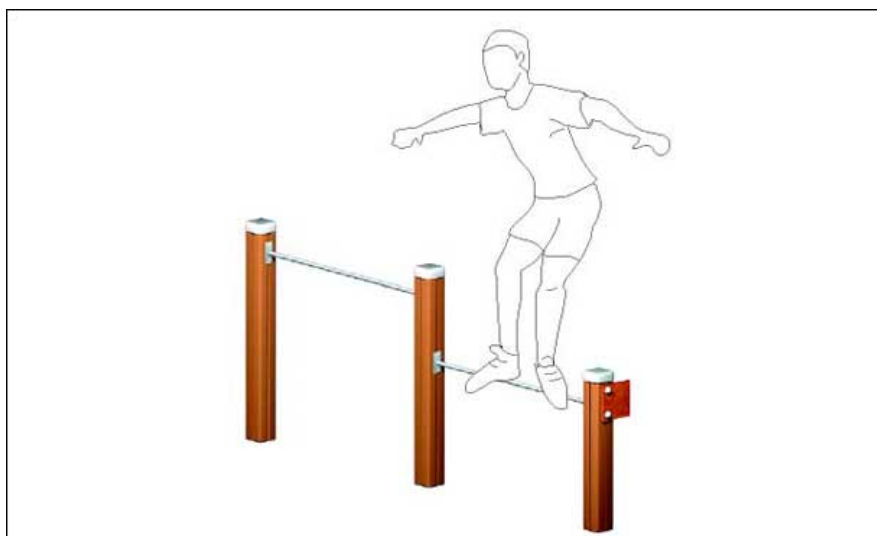
barre in acciaio inox

protezione dei bulloni in poliammide

bulloneria M10 in acciaio inox

Ancoraggio:

Ancoraggio tramite interrimento di pali in legno, profondità di interramento: 60 cm



Canestro

Attrezzatura composta da:

1 palo portante in acciaio inox

Tabellone in legno

1 canestro senza rete in acciaio inox

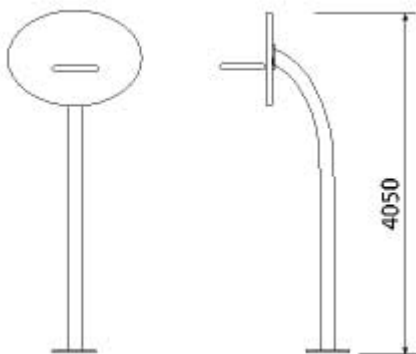
barre in acciaio inox

protezione dei bulloni in poliammide

bulloneria M10 in acciaio inox

Ancoraggio:

Ancoraggio tramite fissaggio su superficie dura



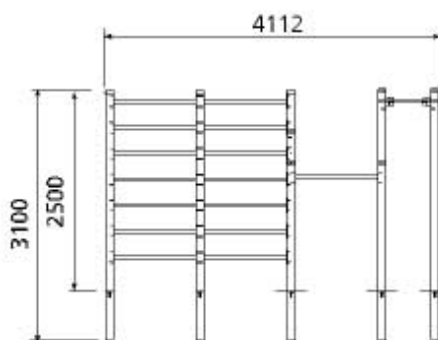
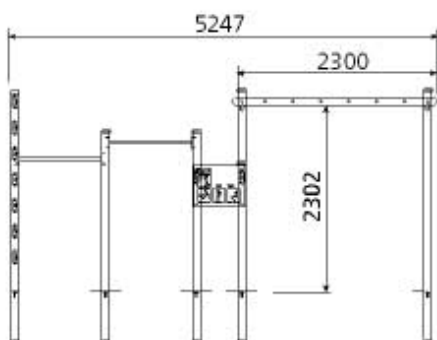
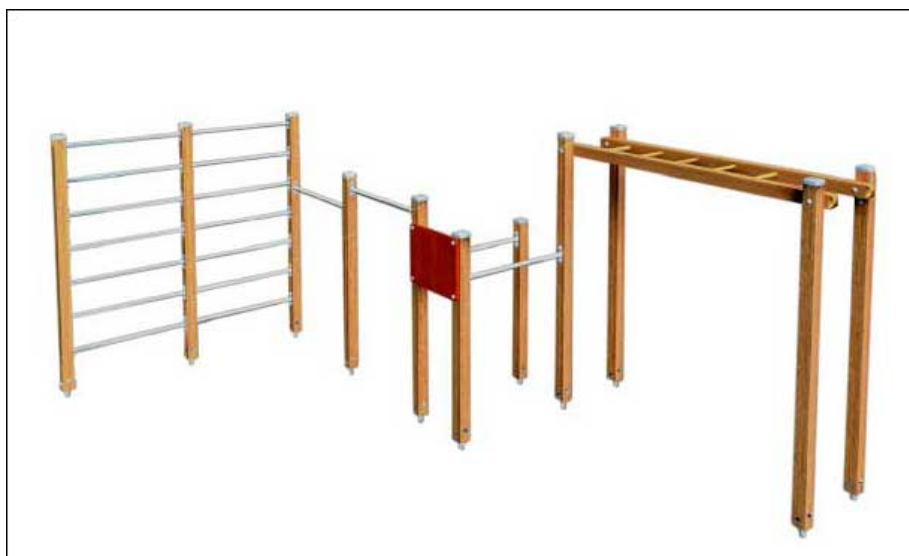
Complesso sportivo

Attrezzatura composta da spalliera, arrampicata aerea, barre per trazioni:
11 pali altezza fuori terra fino a cm.250 ca.
traverse con pioli in legno per l'arrampicata
barre orizzontali in acciaio inox

pali in pino scandinavo senza anima impregnato a pressione in autoclave
protezione dei bulloni in poliammide
bulloneria M10 in acciaio inox.

Ancoraggio:

Ancoraggio tramite interrimento di pali in legno, profondità di interrimento: 60 cm



Complesso sportivo

Attrezzatura composta da pedana per addominali, pedana per lombari, barre per flessioni:

2 pali portanti

2 pedane in legno

4 barre orizzontali in acciaio inox

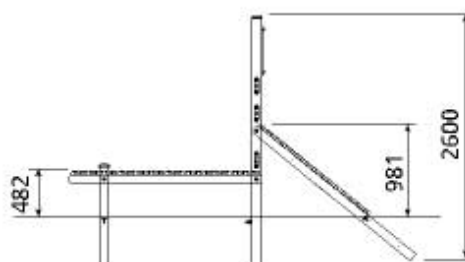
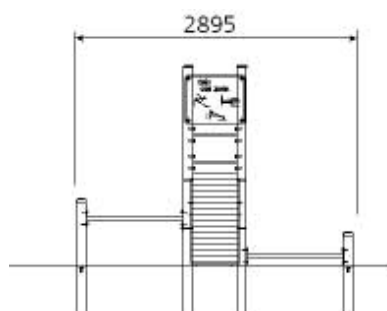
pali in pino scandinavo senza anima impregnato a pressione in autoclave

protezione dei bulloni in poliammide

bulloneria M10 in acciaio inox.

Ancoraggio:

Ancoraggio tramite interrimento di pali in legno, profondità di interrimento: 60 cm



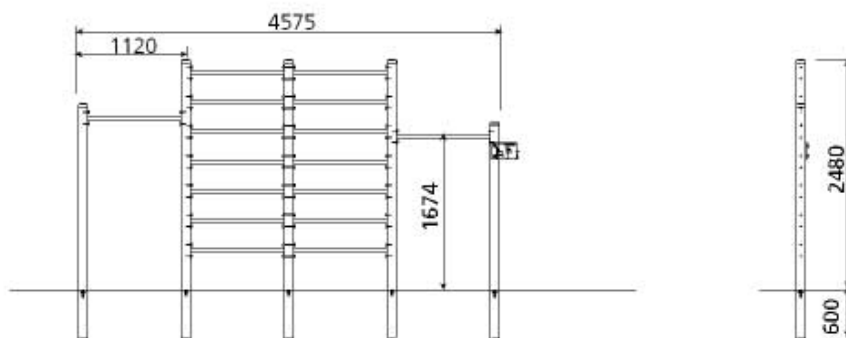
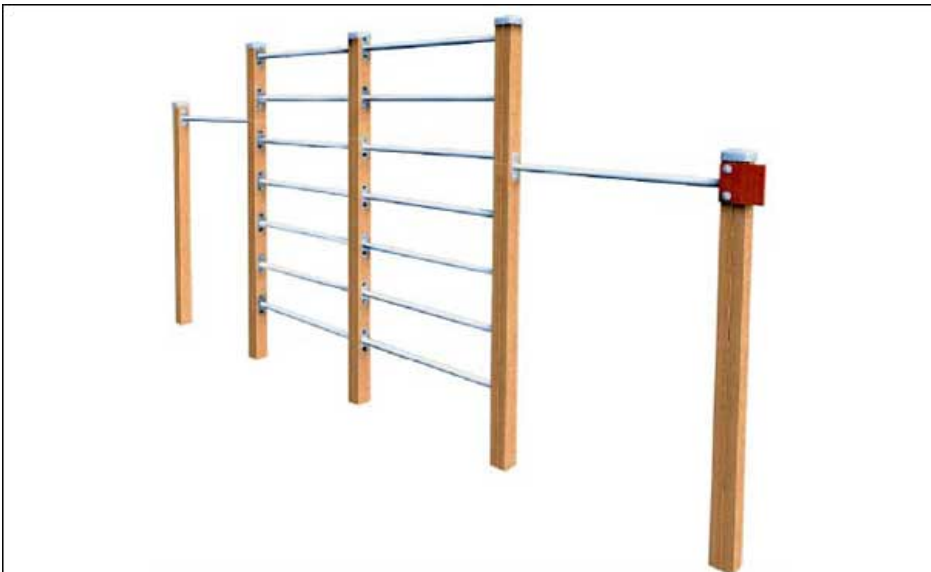
Complesso sportivo

Attrezzatura composta da spalliera, barre per trazioni:
5 pali portanti, altezza fuori terra fino a cm.248 circa
barre orizzontali in acciaio inox

pali in pino scandinavo senza anima impregnato a pressione in autoclave
protezione dei bulloni in poliammide
bulloneria M10 in acciaio inox.

Ancoraggio:

Ancoraggio tramite interrimento di pali in legno, profondità di interrimento: 60 cm



Campetto 12x22 (senza bordatura e senza pavimentazione)

Per giochi di palla, giochi di palla con mazza o racchetta, ginnastica, per esercitarsi e osservare.

Fascia d'età consigliata: 6-19 anni

Tempi di installazione: 125 ore

Misure dell'attrezzatura: vedasi disegno

L'attrezzatura adempie ai requisiti della norma EN 1176 ed é testata TÜV.

L'attrezzatura da gioco si contraddistingue per:

design unico nel suo genere e produzione industriale di qualità elevata

alta resistenza all'usura, alle intemperie ed al vandalismo

facilità di manutenzione e tollerabilità ambientale (nessun componente realizzato con sostanze problematiche)

a misura di utente con l'arrotondamento degli spigoli e la strutturazione delle superfici

L'attrezzatura da gioco é in particolare adatta per il gioco di integrazione – per tutti i bambini con o senza handicap se vengono rimosse dalle porte le barriere di accesso.

Materiali:

Legno certificato in base agli standard Forest Stewardship Council (**FSC**) da silvicolture controllate. Il cliente contribuisce con ciò alla protezione e tutela dell'ambiente e preservazione delle foreste.

pali in acciaio rivestito in metallo e verniciato a polvere (blu verniciato a fuoco/ RAL 5010; da 200 a 240 micron di spessore); Giunto a vite con travi portanti o blocchi di fondamenta

telaio in acciaio rivestito in metallo e trattato a polvere rinforzato con graffe verticali.

Accoglie i colpi del riempimento in legno e li assorbe.

cappucci dei pali in acciaio rivestito in metallo, verniciato a polvere

sostegni del canestro in acciaio trattato a polvere e zincato a caldo

tabelloni in legno compensato con rivestimento in fibra di vetro

pannelli in legno di pino impregnato a vapore (classe IV)

corrimano (30 x 120 mm) in legno duro tropicale da silvicoltura controllata a certificata (FSC). I corrimano offrono opportunità per sedersi e protezione. I

cappucci di ogni palo nascondono i collegamenti fra due sezioni del corrimano.

reti in poliammide

pali multifunzionali all'esterno del campo da gioco con rete centrale (può essere montata a 4 diverse altezze per tennis, badminton, pallavolo) compreso il tenditore sulla rete

fondali delle porte (3 x 2 m) previsti per reti in polietilene (maglie da 45 x 45 mm);

3 barriere di accesso saldate, 1 barriera di accesso saldata amovibile per la manutenzione e facilitare l'accesso

La fornitura comprende:

Reti sportive nelle porte

2 pali con 1 rete

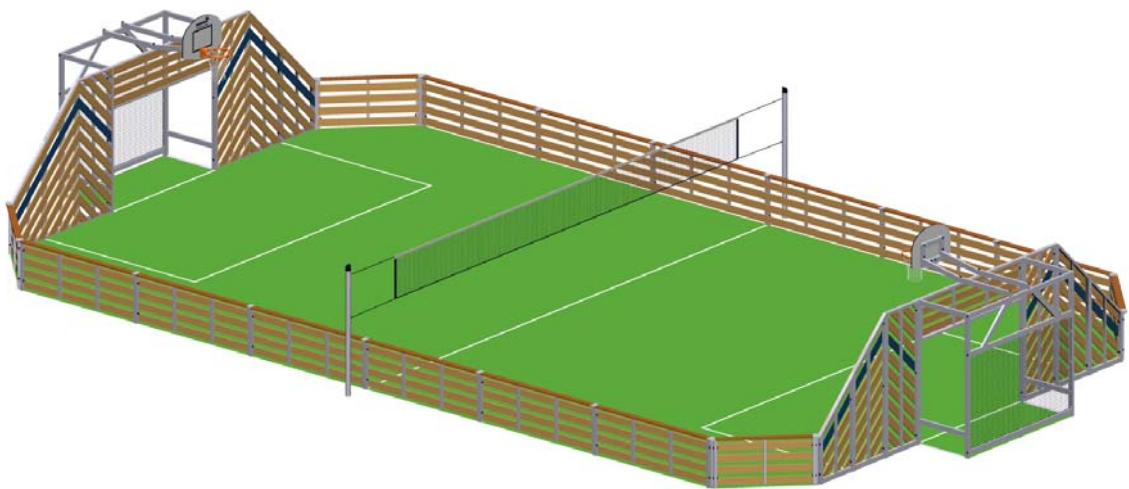
1 canestro sopra ogni porta

Ancoraggio:

Pali d'acciaio interrati per ancoraggio in cemento.

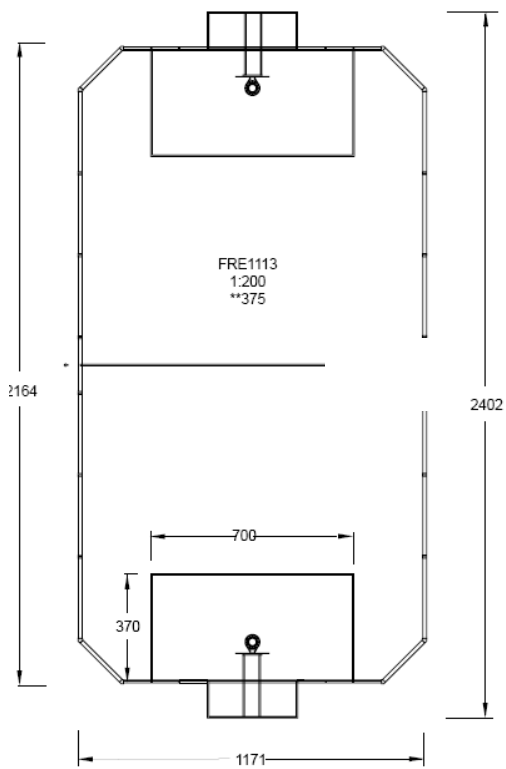
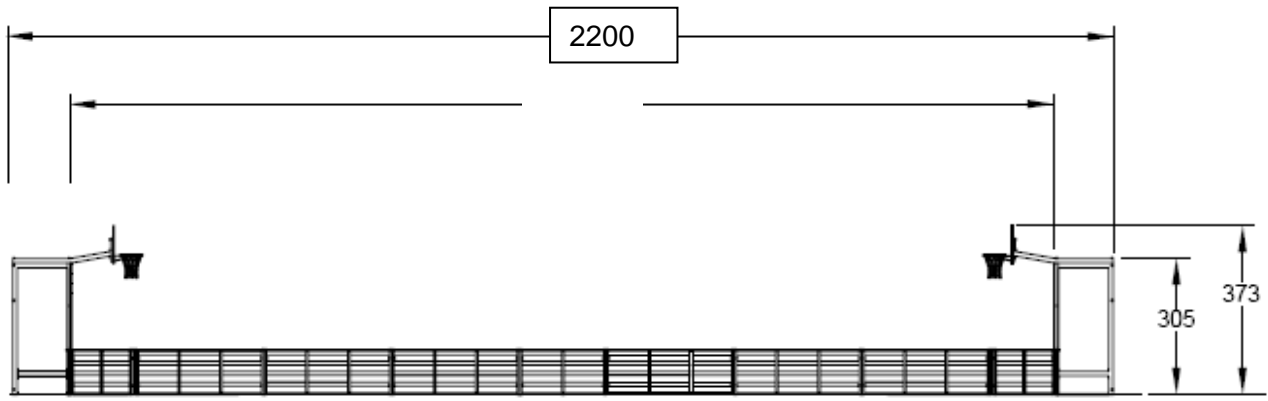
SCHEDA TECNICA

Campetto 12x22 (senza bordatura e senza pavimentazione)



SCHEDA TECNICA

Campetto 12x22 (senza bordatura e senza pavimentazione)



2200

1200

Campetto 14x28 (senza bordatura e senza pavimentazione)

Per giochi di palla, giochi di palla con mazza o racchetta, ginnastica, per esercitarsi e osservare.

Fascia d'età consigliata: 6-19 anni

Tempi di installazione: 125 ore

Misure dell'attrezzatura: vedasi disegno

L'attrezzatura adempie ai requisiti della norma EN 1176 ed é testata TÜV.

L'attrezzatura da gioco si contraddistingue per:

- design unico nel suo genere e produzione industriale di qualità elevata
- alta resistenza all'usura, alle intemperie ed al vandalismo
- facilità di manutenzione e tollerabilità ambientale (nessun componente realizzato con sostanze problematiche)
- a misura di utente con l'arrotondamento degli spigoli e la strutturazione delle superfici

L'attrezzatura da gioco é in particolare adatta per il gioco di integrazione – per tutti i bambini con o senza handicap se vengono rimosse dalle porte le barriere di accesso.

Materiali:

- Legno certificato in base agli standard Forest Stewardship Council (**FSC**) da silviculture controllate. Il cliente contribuisce con ciò alla protezione e tutela dell'ambiente e preservazione delle foreste.
- pali in acciaio rivestito in metallo e verniciato a polvere (blu verniciato a fuoco/ RAL 5010; da 200 a 240 micron di spessore); Giunto a vite con travi portanti o blocchi di fondamenta
- telaio in acciaio rivestito in metallo e trattato a polvere rinforzato con graffe verticali. Accoglie i colpi del riempimento in legno e li assorbe.
- cappucci dei pali in acciaio rivestito in metallo, verniciato a polvere
- sostegni del canestro in acciaio trattato a polvere e zincato a caldo
- tabelloni in legno compensato con rivestimento in fibra di vetro
- pannelli in legno di pino impregnato a vapore (classe IV)
- corrimano (30 x 120 mm) in legno duro tropicale da silvicoltura controllata a certificata (FSC). I corrimano offrono opportunità per sedersi e protezione. I cappucci di ogni palo nascondono i collegamenti fra due sezioni del corrimano.
- reti in poliammide
- pali multifunzionali all'esterno del campo da gioco con rete centrale (può essere montata a 4 diverse altezze per tennis, badminton, pallavolo) compreso il tenditore sulla rete
- fondali delle porte (3 x 2 m) previsti per reti in polietilene (maglie da 45 x 45 mm); 3 barriere di accesso saldate, 1 barriera di accesso saldata amovibile per la manutenzione e facilitare l'accesso

La fornitura comprende:

- Reti sportive nelle porte

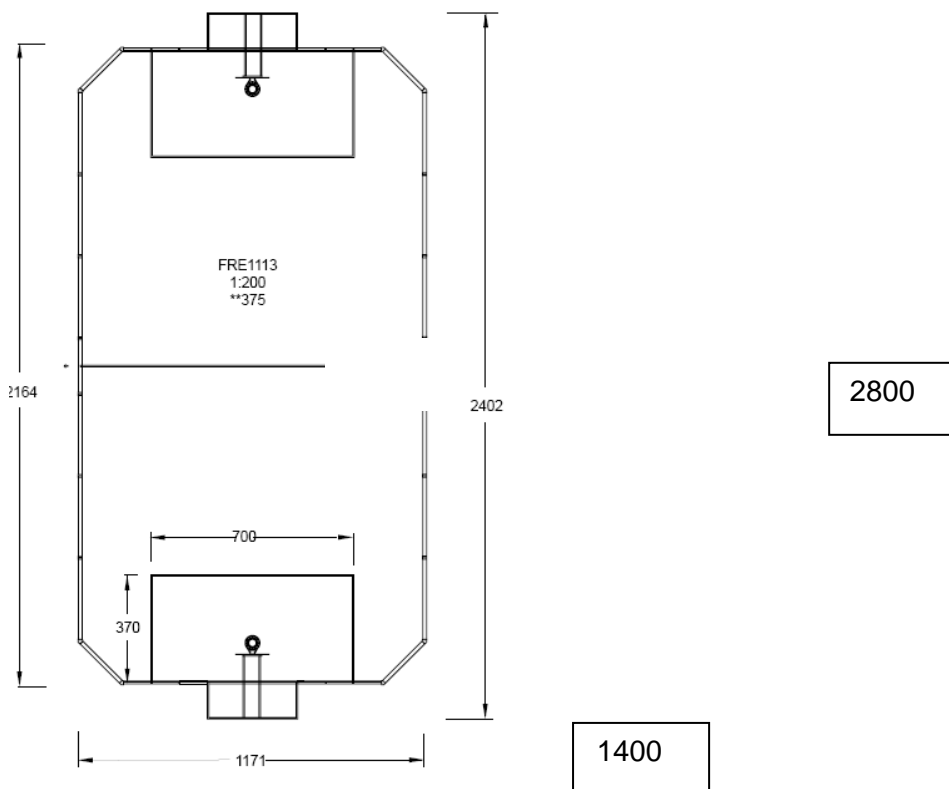
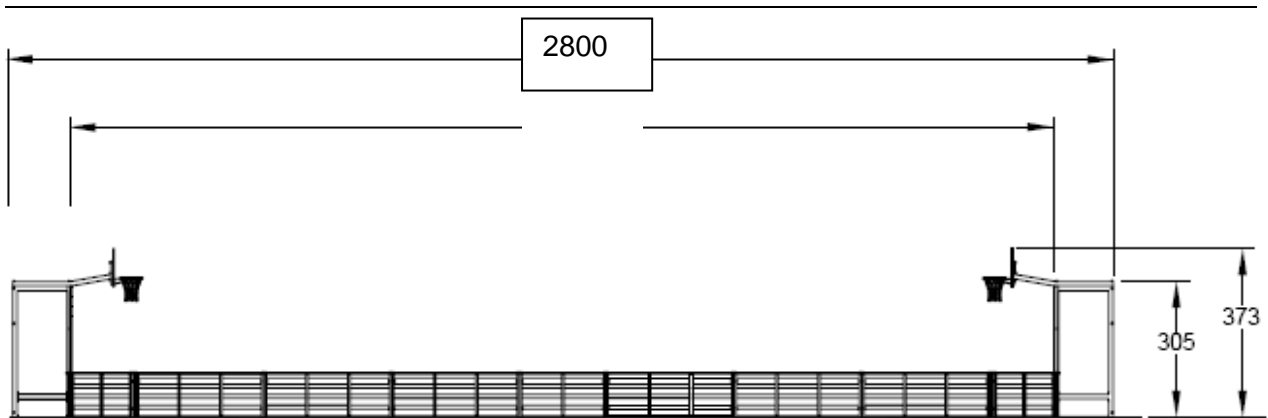
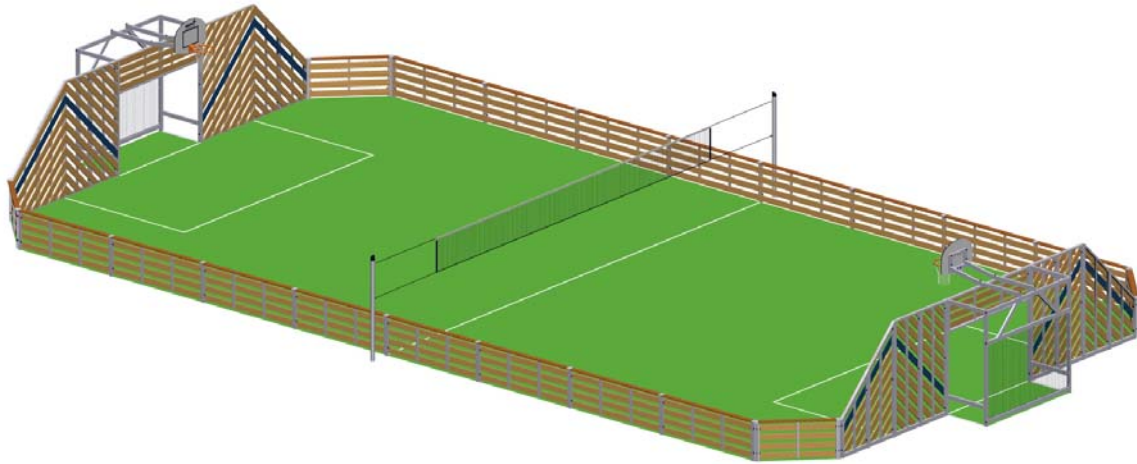
- 2 pali con 1 rete
- 1 canestro sopra ogni porta

Ancoraggio:

Pali d'acciaio interrati per ancoraggio in cemento.

SCHEDA TECNICA

Campetto 14x28 (senza bordatura e senza pavimentazione)



Porta multifunzionale 3 m

Per giochi con la palla, per esercitarsi e osservare.

Fascia d'età consigliata: 6-19 anni

Tempi di installazione: 14 ore

Misure dell'attrezzatura: vedasi disegno

L'attrezzatura adempie ai requisiti della norma EN 1176 ed é testata TÜV.

L'attrezzatura da gioco si contraddistingue per:

- design unico nel suo genere e produzione industriale di qualità elevata
- alta resistenza all'usura, alle intemperie ed al vandalismo
- facilità di manutenzione e tollerabilità ambientale (nessun componente realizzato con sostanze problematiche)
- a misura di utente con l'arrotondamento degli spigoli e la strutturazione delle superfici

L'attrezzatura da gioco é in particolare adatta per il gioco di integrazione – per tutti i bambini con o senza handicap.

Materiali:

- Legno certificato in base agli standard Forest Stewardship Council (**FSC**) da silvicolture controllate. Il cliente contribuisce con ciò alla protezione e tutela dell'ambiente e preservazione delle foreste.
- pali in acciaio rivestito in metallo e verniciato a polvere (blu verniciato a fuoco/ RAL 5010; da 200 a 240 micron di spessore); Giunto a vite con travi portanti o blocchi di fondamenta
- telaio in acciaio rivestito in metallo e trattato a polvere rinforzato con graffe verticali. Accoglie i colpi del riempimento in legno e li assorbe.
- cappucci dei pali in acciaio rivestito in metallo, verniciato a polvere
- pannelli in legno di pino impregnato a vapore (classe IV)
- reti in poliammide
- fondale della porta (3 x 2 m) previsto per rete in polietilene (maglie da 45 x 45 mm); 3 barriere di accesso saldate

La fornitura comprende:

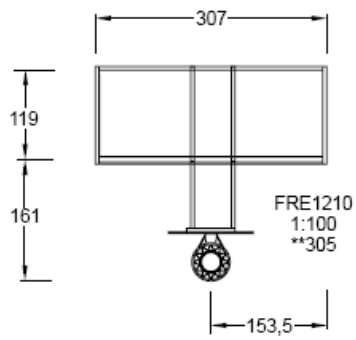
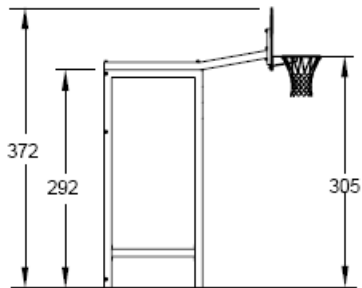
- rete sportiva nella porta

Ancoraggio:

Pali d'acciaio interrati per ancoraggio in cemento.

SCHEDA TECNICA

Porta multifunzionale 3 m



Campetto 16x28 - 448 m² (senza pavimentazione)

Per giochi di palla, giochi di palla con mazza o racchetta, ginnastica, per esercitarsi e osservare.

Fascia d'età consigliata: 6-19 anni

Tempi di installazione: 165 ore

Misure dell'attrezzatura: vedasi disegno

L'attrezzatura adempie ai requisiti della norma EN 1176 ed é testata TÜV.

L'attrezzatura da gioco si contraddistingue per:

- design unico nel suo genere e produzione industriale di qualità elevata
- alta resistenza all'usura, alle intemperie ed al vandalismo
- facilità di manutenzione e tollerabilità ambientale (nessun componente realizzato con sostanze problematiche)
- a misura di utente con l'arrotondamento degli spigoli e la strutturazione delle superfici

L'attrezzatura da gioco é in particolare adatta per il gioco di integrazione – per tutti i bambini con o senza handicap se vengono rimosse dalle porte le barriere di accesso.

Materiali:

- pali in acciaio zincato a caldo (spessore da 3 a 3,65 mm) e dimensionati per un intenso utilizzo; da avvitare a travi portanti o blocchi di fondamenta
- traverse in acciaio zincato a caldo (48 x 2,3 mm), rinforzate con diversi ancoraggi e graffe
- sostegni per canestro in acciaio trattato a polvere e zincato a caldo
- pannelli laterali in polietilene di 19 mm di spessore, stabilizzato UV a colorazione omogenea, strutturato su entrambi i lati e con angoli arrotondati
- tabelloni per canestri in legno compensato con rivestimento in fibra di vetro
- reti in poliammide
- Tutti i contatti metallo su metallo sono ammortizzati con giunti in neoprene antirumore e antioscillazioni. Le aperture a distanze regolari nelle traverse consentono il deflusso dell'acqua di superficie dall'impianto sportivo. La densità dei pali contribuisce alla stabilità dell'intera struttura. Grazie a diverse graffe saldate, i pannelli laterali flessibili in polietilene sono mobili cosicché il telaio assorbe tutti gli urti, senza trasmettere oscillazioni alla struttura.
- fondali delle porte (3 x 2 m) previsti per reti in polietilene (maglie da 45 x 45 mm); 3 barriere di accesso saldate, 1 barriera di accesso saldata amovibile per la manutenzione e facilitare l'accesso
- pali multifunzionali all'esterno del campo da gioco con rete centrale (può essere montata a 4 diverse altezze per tennis, badminton, pallavolo) compreso il tenditore sulla rete

La fornitura comprende:

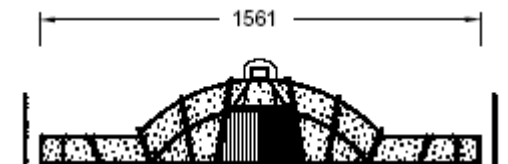
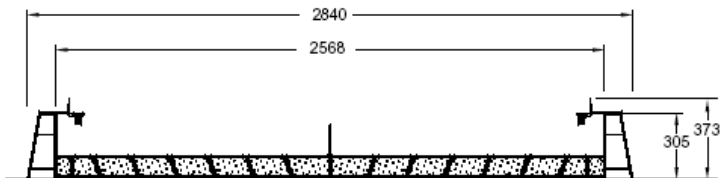
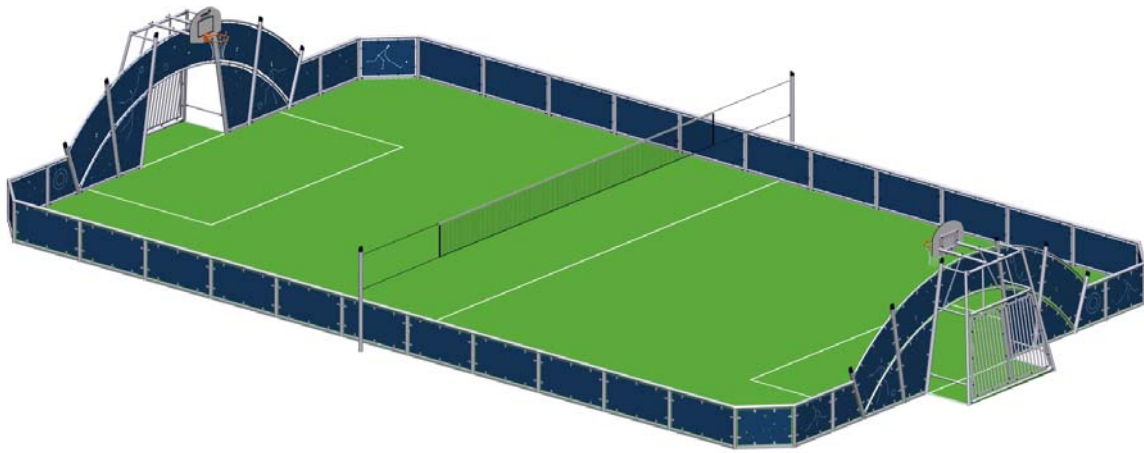
- rete metallica nelle porte
- 2 pali con 1 rete
- 1 canestro sopra ogni porta

Ancoraggio:

Pali d'acciaio interrati per ancoraggio in cemento.

SCHEDA TECNICA

Campetto 16x28 - 448 m² (senza pavimentazione)



Tavolo Ping-Pong

Tavolo da Ping-Pong per esterni realizzato con struttura interna in tubolare, rivestimento in poliестere e nucleo interno pressato in poliuretano e fibra di vetro.

Rete antivandalo realizzata in lamiera di acciaio e tubolare, verniciati di colore bianco.

I materiali utilizzati garantiscono robustezza, stabilità e resistenza superiore per il posizionamento all'esterno, anche contro gli atti vandalici.

Ottime proprietà antichoc e antigraffiti.

Linee di gioco laterali di colore bianco tracciate all'interno del piano, senza rilievi, per garantire la stabilità delle traiettorie della palla.

Dimensioni:

piano cm.152,5x274

altezza tavolo cm.76

altezza rete cm.15,2

Ancoraggio:

- non necessita di fissaggio

- in alternativa è possibile ancorare le basi su suolo duro

